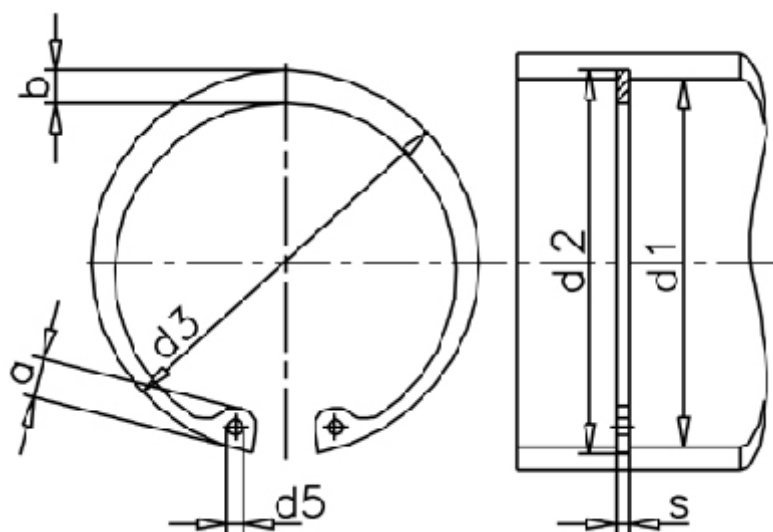


Varenummer: 01020311
 Beskrivelse: Seeger låsering J 15 DIN 472
 Rustfast 411

Mål



a max	= 3,7	FN kN	= 2.80	t	= 0.35
AN mm ²	= 16.8	FRg kN	= 2.3	Tang	= ZGJ-1
b	= 2.0	FR kN	= 5.0	tol	= -0.06
Betegnelse	= J 15	g	= 0.5	tol	= +0,36-1,10
d1	= 15	K kN-mm	= 19.0	tol	= +0,11
d2	= 15.7	m min	= 1.10	vægt kg/1000	= 0.56
d3	= 16.20	Nominel træk	= 1.1		
d5 min	= 1.7	s	= 1.00		